

【11】證書號數：M503210

【45】公告日：中華民國 104 (2015) 年 06 月 21 日

【51】Int. Cl.： A61H1/02 (2006.01)

新型

全 8 頁

【54】名稱：多軸向顎骨牽引器

【21】申請案號：104200084

【22】申請日：中華民國 104 (2015) 年 01 月 06 日

【72】新型創作人：林峻立 (TW)；林暘淞 (TW)；劉原志 (TW)；吳政憲 (TW)

【71】申請人：國立陽明大學

臺北市北投區立農街 2 段 155 號

【74】代理人：魏廣炯

[57]申請專利範圍

1. 一種多軸向顎骨牽引器，包含：一基座，該基座由一下固定板，該下固定板為具有孔洞之片體，且表面上固設一承接座，該承接座再固設一第一承置元件所組成；一中空支撐桿，該中空支撐桿於軸向設一剖槽，且一端設一球頭，該球頭放入該第一承置元件內，再將該第一承置元件螺固一固定螺帽；一上固定板，該上固定板為具有孔洞之片體，且表面固設一第二承置元件，該第二承置元件設一貫穿孔；一螺紋桿，該螺紋桿表面設螺紋且一端設一調整元件，將該螺紋桿旋入該第二承置元件後，將該第二承置元件及該螺紋桿放入該中空支撐桿內；一定位元件，該定位元件中央設一穿孔且經由該調整元件之自由端套固於該中空支撐桿另一端開口，並使該調整元件突出該穿孔。
2. 如請求項 1 所述之多軸向顎骨牽引器，其中該貫穿孔設一內螺紋。
3. 如請求項 1 所述之多軸向顎骨牽引器，其中該下固定板、該承接座及該第一承置元件為銲接。
4. 如請求項 1 所述之多軸向顎骨牽引器，其中該下固定板、該承接座及該第一承置元件為一體成形。
5. 如請求項 1 所述之多軸向顎骨牽引器，其中該螺紋桿螺固於該第二承置元件。
6. 如請求項 5 所述之多軸向顎骨牽引器，其中該螺紋桿旋轉時帶動該第二承置元件及該上固定板於該剖槽中進行軸向位移。

圖式簡單說明

第 1 圖：係本新型實施例之外觀立體圖。

第 2 圖：係本新型實施例之立體分解圖。

第 3 圖：係本新型實施例之不同螺距搭配使用之平面分解圖。

第 4 圖：係本新型實施例之小螺距與大螺距示意圖。

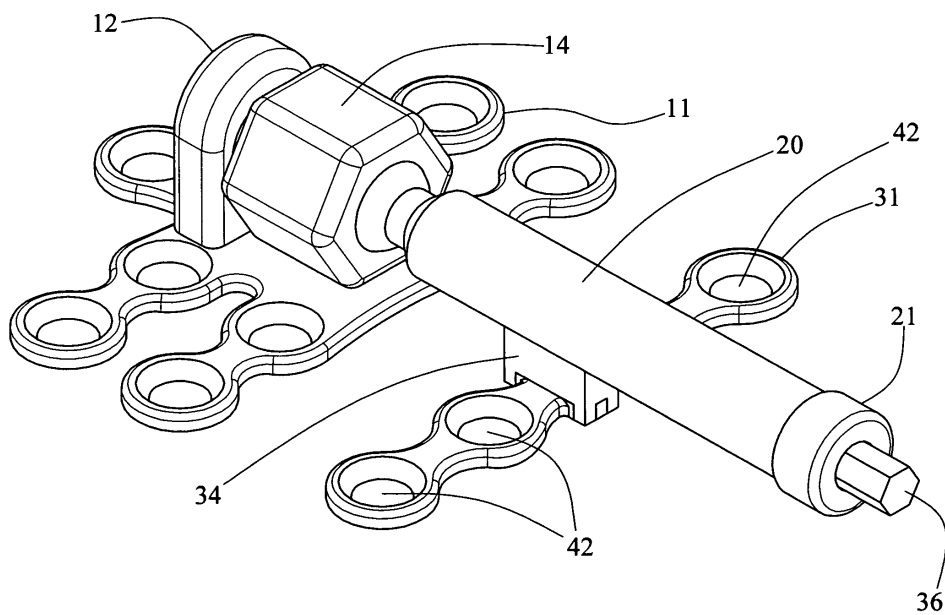
第 5 圖：係本新型實施例之單獨使用示意圖。

第 6 圖：係本新型實施例之雙組使用示意圖(一)。

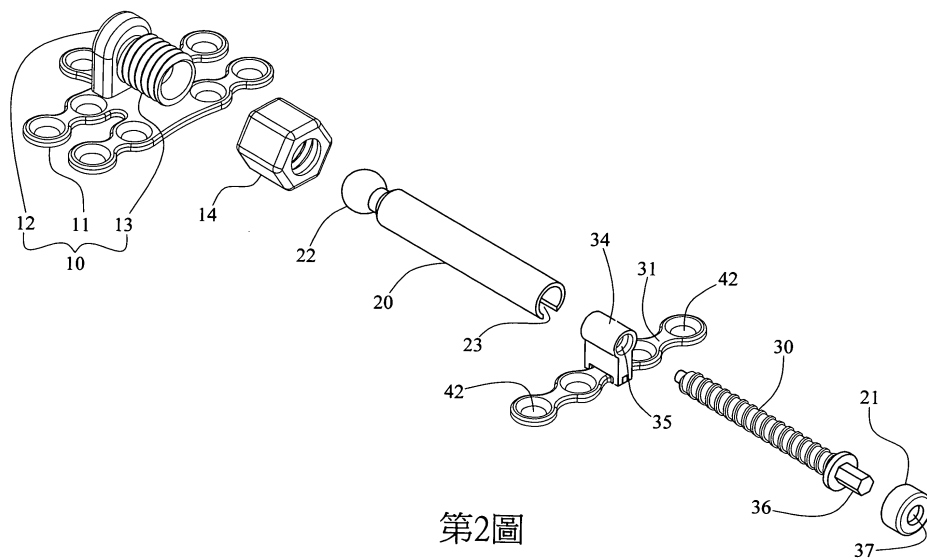
第 7 圖：係本新型實施例之雙組使用示意圖(二)。

第 8 圖：係本新型實施例之球頭角度調整示意圖。

(2)

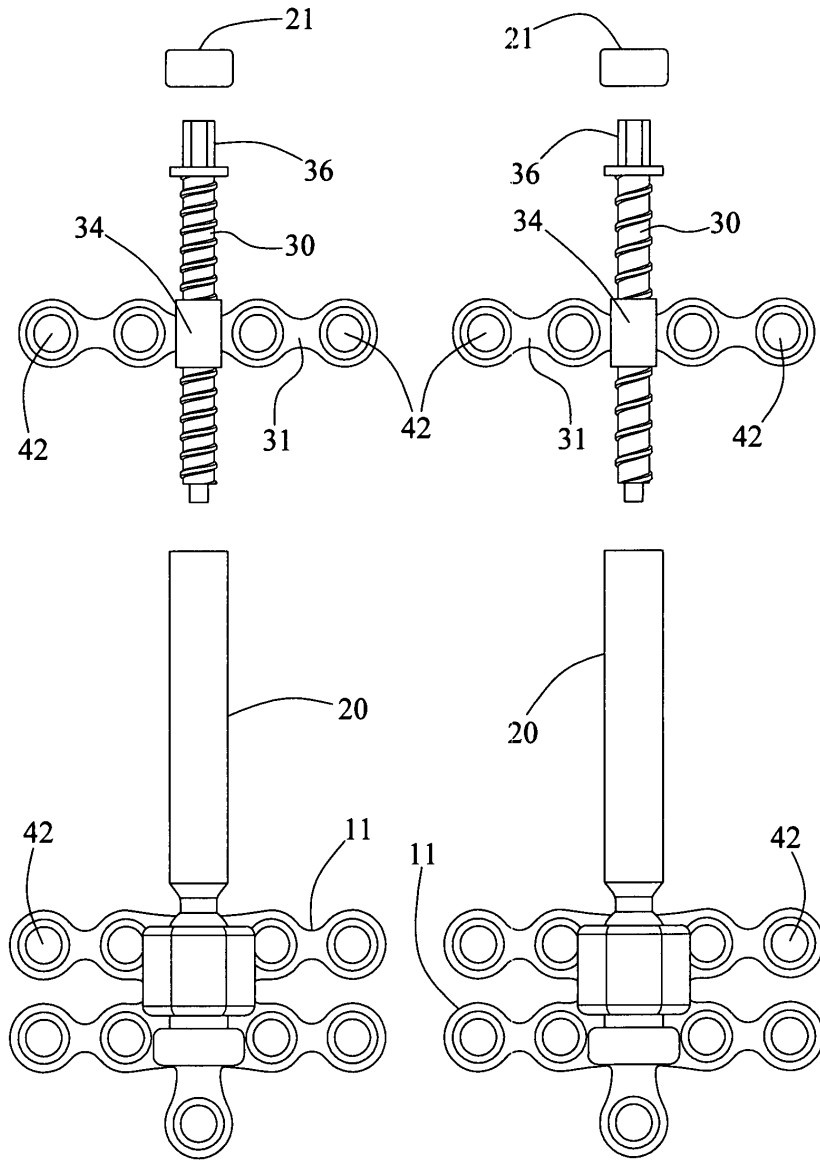


第1圖



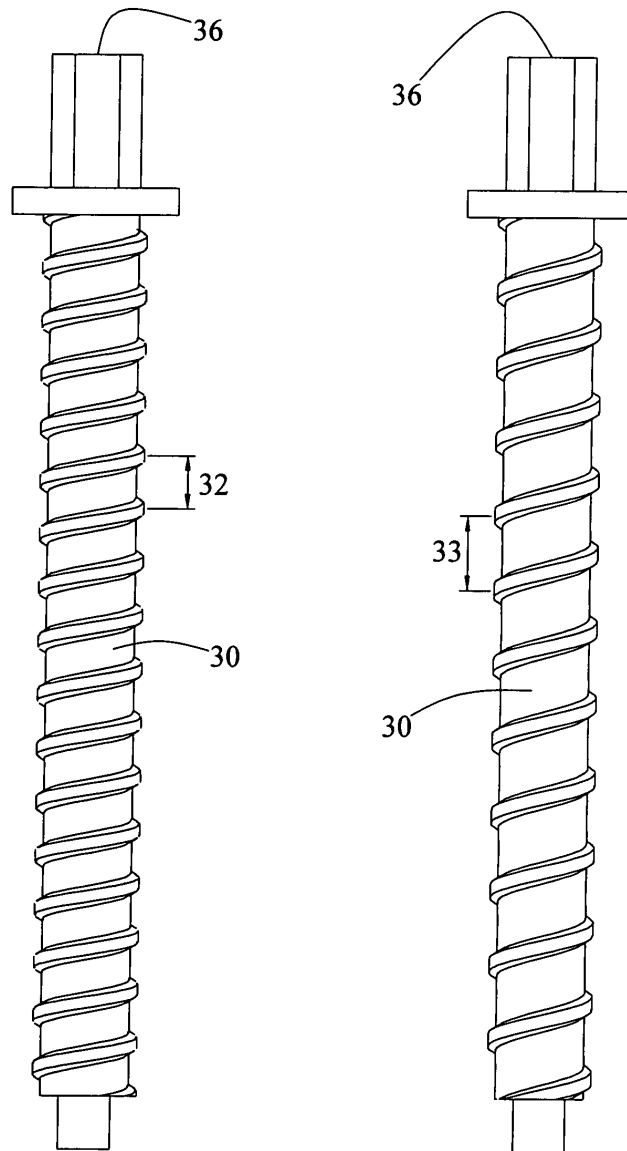
第2圖

(3)



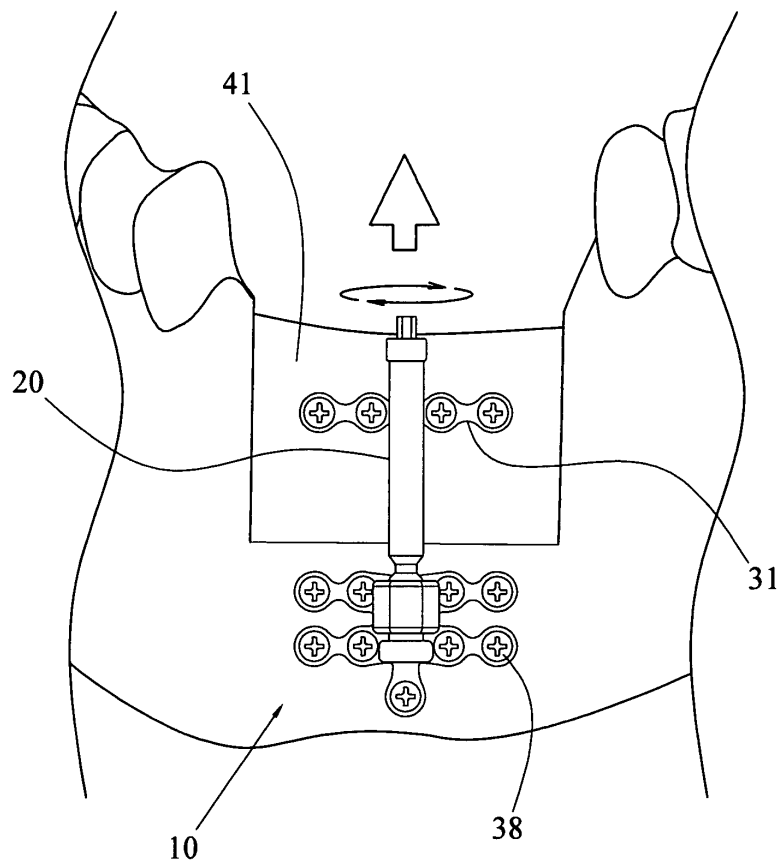
第3圖

(4)



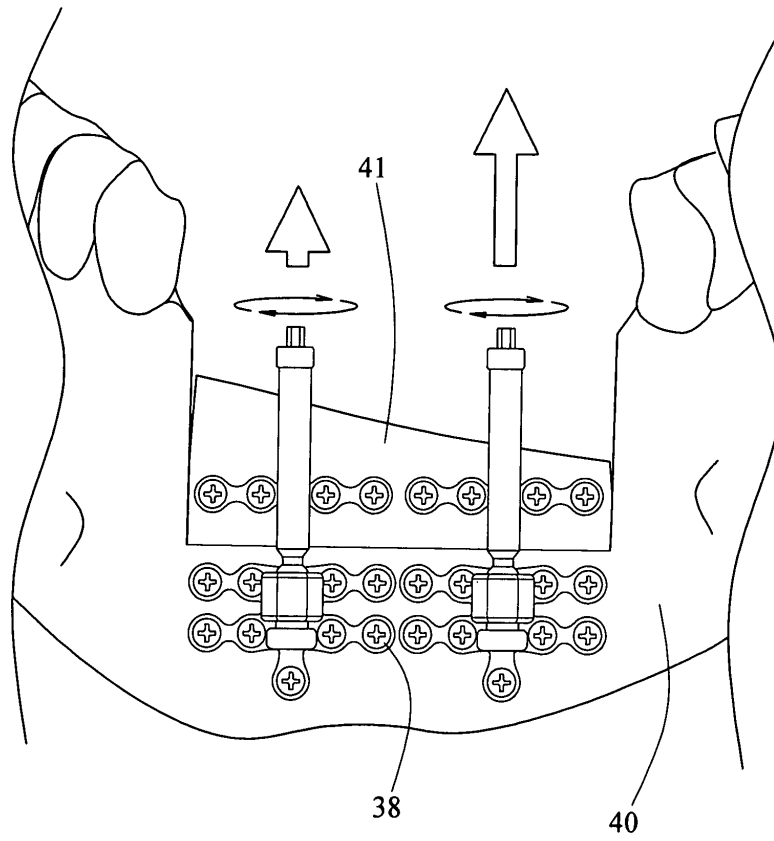
第4圖

(5)



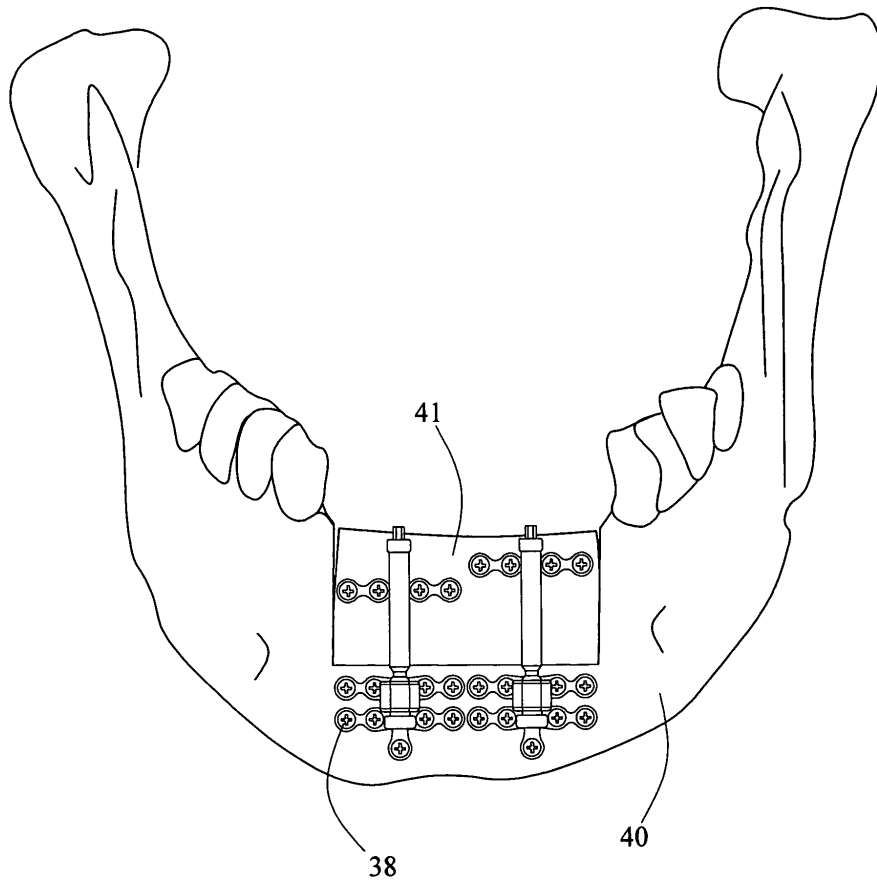
第5圖

(6)



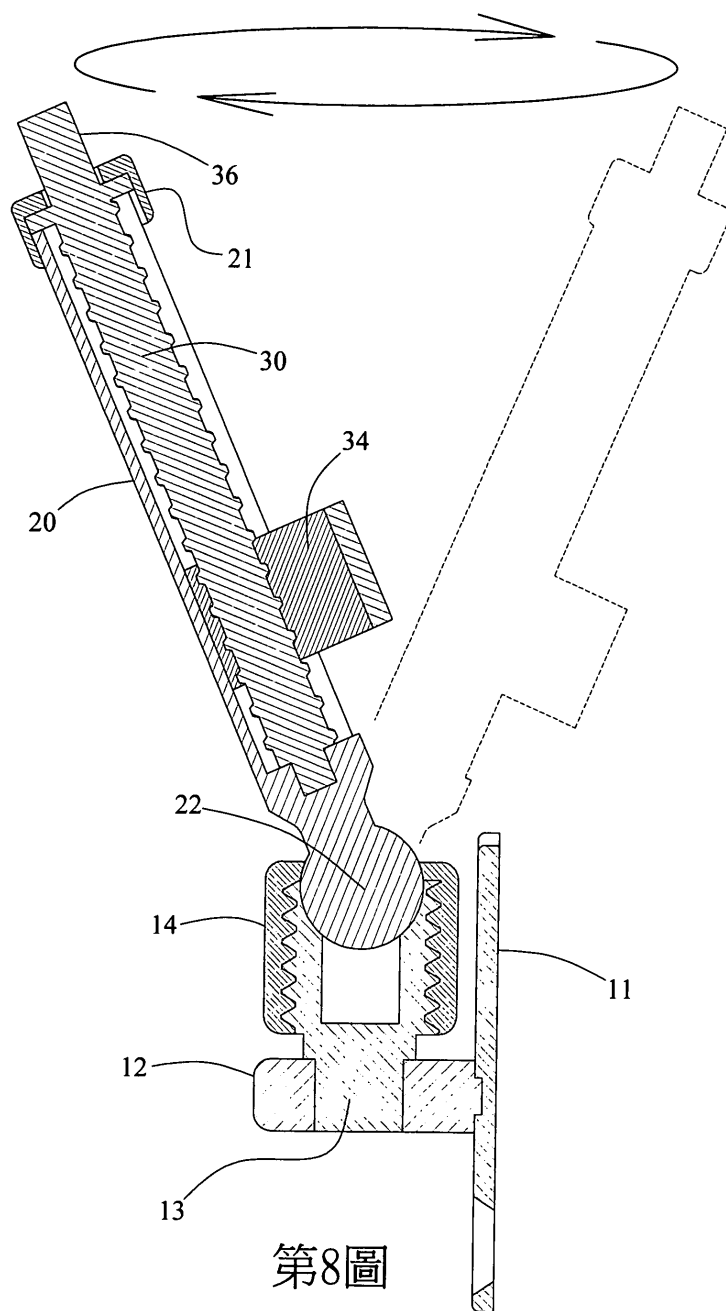
第6圖

(7)



第7圖

(8)



第8圖