

【11】證書號數：I542318

【45】公告日：中華民國 105 (2016) 年 07 月 21 日

【51】Int. Cl. : A61B17/62 (2006.01) A61B17/64 (2006.01)

發明

全 9 頁

【54】名稱：多軸向下顎角牽引器

【21】申請案號：104126503 【22】申請日：中華民國 104 (2015) 年 08 月 14 日

【72】發明人：林峻立 (TW)；尤崇智 (TW)；林暘淞 (TW)；黃少甫 (TW)；丁育民 (TW)；楊東潔 (TW)

【71】申請人：國立陽明大學
臺北市北投區立農街 2 段 155 號
財團法人金屬工業研究發展中心
高雄市楠梓區高楠公路 1001 號

【74】代理人：魏廣炯

【56】參考文獻：

TW M262160

TW M399702

CN 2354513Y

審查人員：曾耀德

[57]申請專利範圍

1. 一種多軸向下顎角牽引器，係包括：一支撐部，該支撐部一端設置於一旋固部，該旋固部設置於一第一固定部，該支撐部另一端固設一球關節，該球關節穿過一第二固定部卡設於一卡抵部一端，該第一固定部及該第二固定部分別設有複數孔洞；一撓性構件，該撓性構件套設於該支撐部及該卡抵部外周緣，該撓性構件兩端分別抵頂於該旋固部及一旋扭部；一施壓桿，該施壓桿一端設置於該卡抵部相對於該支撐部另一端內側抵押該球關節，該施壓桿另一端穿設於該旋扭部；及複數插銷，各該插銷分別穿設於該第一固定部及該第二固定部之各該孔洞。
2. 如申請專利範圍第 1 項所述之多軸向下顎角牽引器，其中，一蓋體，該蓋體兩側分別設有一擋板，於該蓋體頂面分別設有二槽溝，該蓋體兩端分別設置於該第一固定部及該第二固定部，各該插銷穿設於該蓋體之各該槽溝並分別穿設該第一固定部及該第二固定部之各該孔洞。
3. 如申請專利範圍第 1 項所述之多軸向下顎角牽引器，其中，該施壓桿一端為一螺紋，另一端係呈多面柱狀之一抵持部，該抵持部穿設於該旋扭部。
4. 如申請專利範圍第 1 項所述之多軸向下顎角牽引器，其中，該卡抵部外環表面於對稱位置處分別設置一凹部，各該凹部為略低於該卡抵部外環表面之平整面。
5. 如申請專利範圍第 1 項所述之多軸向下顎角牽引器，其中，於該第一固定部及該第二固定部螺設複數螺絲抵固各該插銷。

圖式簡單說明

第 1 圖係本發明之裝設蓋體之立體示意圖

第 2 圖係本發明之未裝設蓋體之立體示意圖

第 3 圖係本發明之立體分解示意圖

第 4 圖係本發明之剖面示意圖

第 5 圖係本發明旋轉壓縮撓性構件進行牽引作用之剖面示意圖

(2)

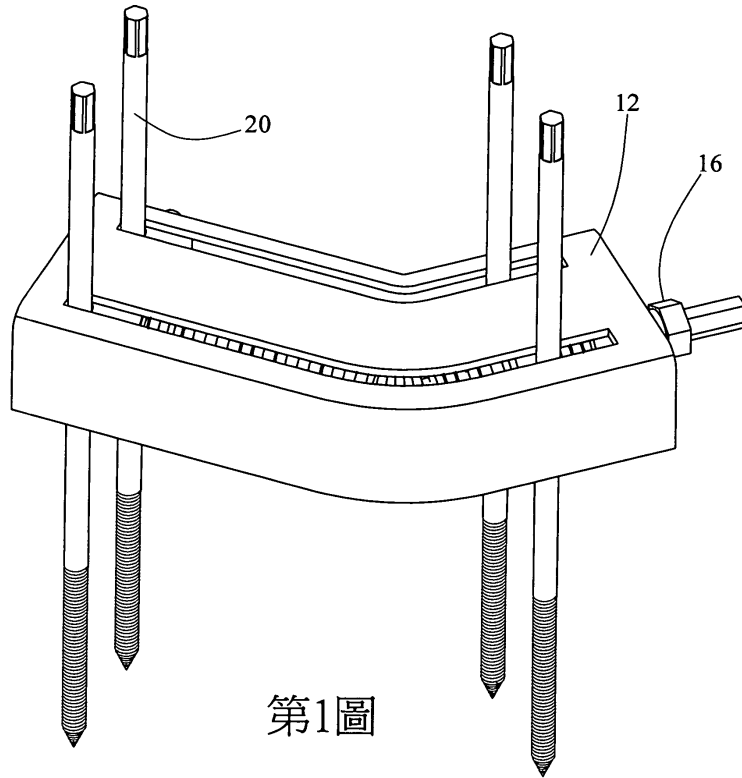
第 6 圖係本發明球關節調整之多軸向示意圖

第 7 圖係下顎骨缺損示意圖

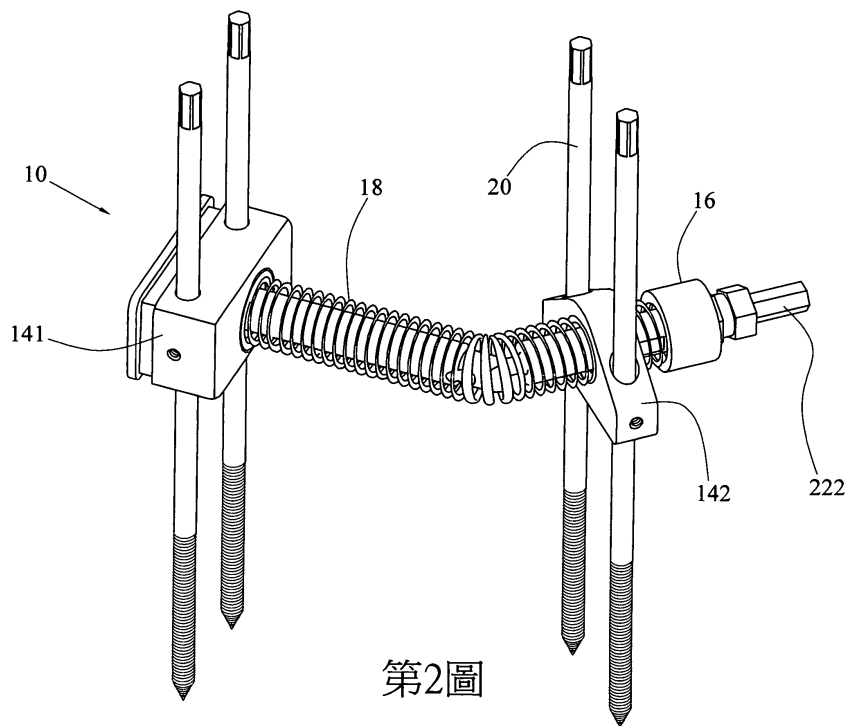
第 8 圖係本發明裝設於缺損下顎骨示意圖

第 9 圖係本發明裝設於缺損下顎骨骨質新生示意圖

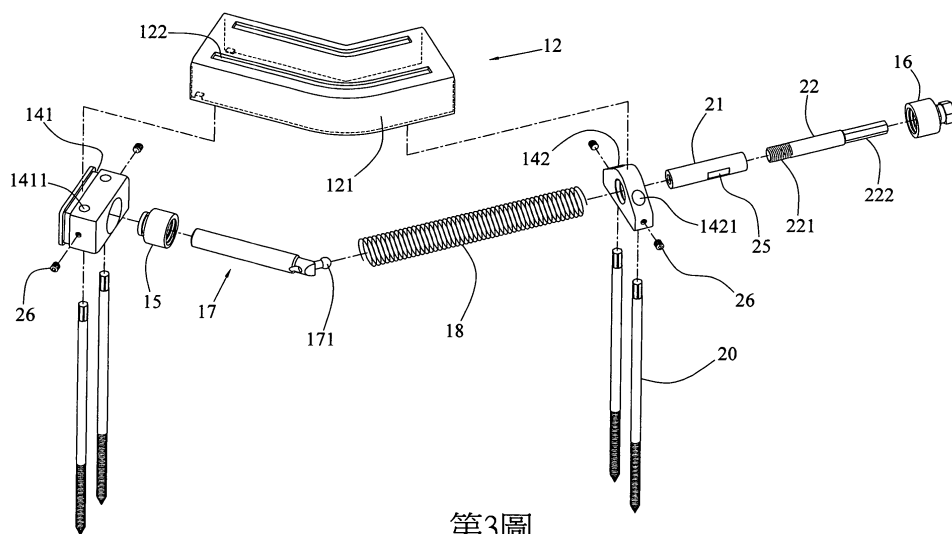
第 10 圖係習用示意圖



(3)

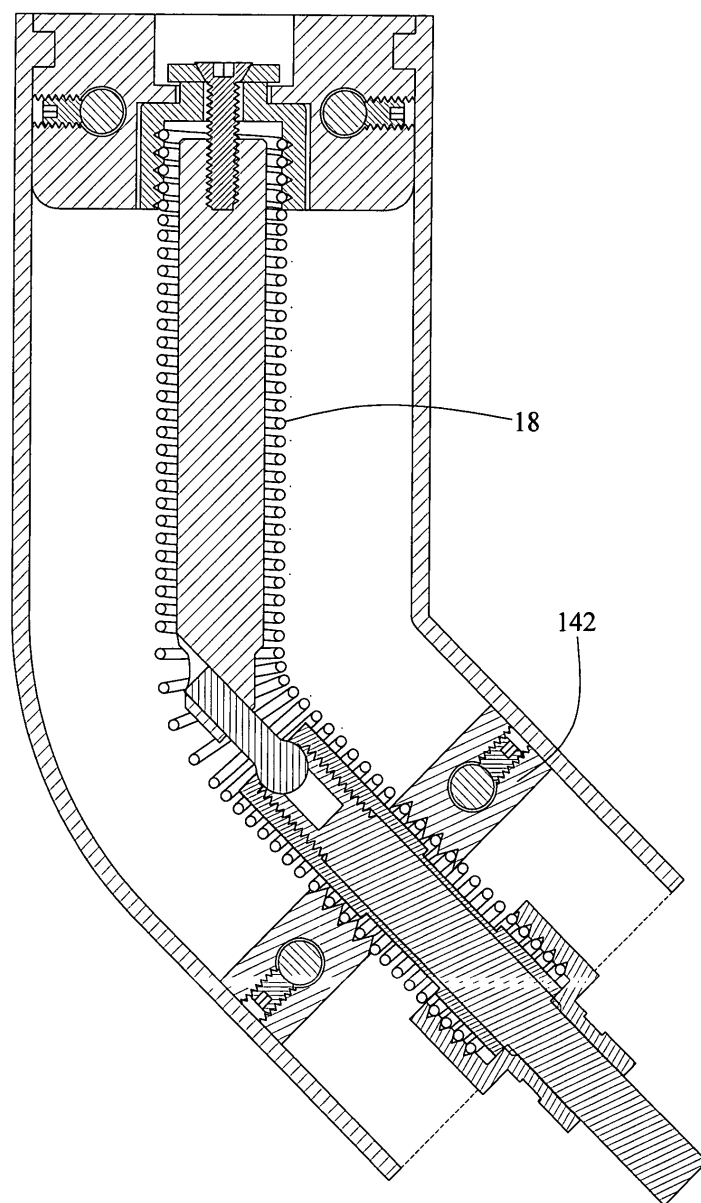


第2圖



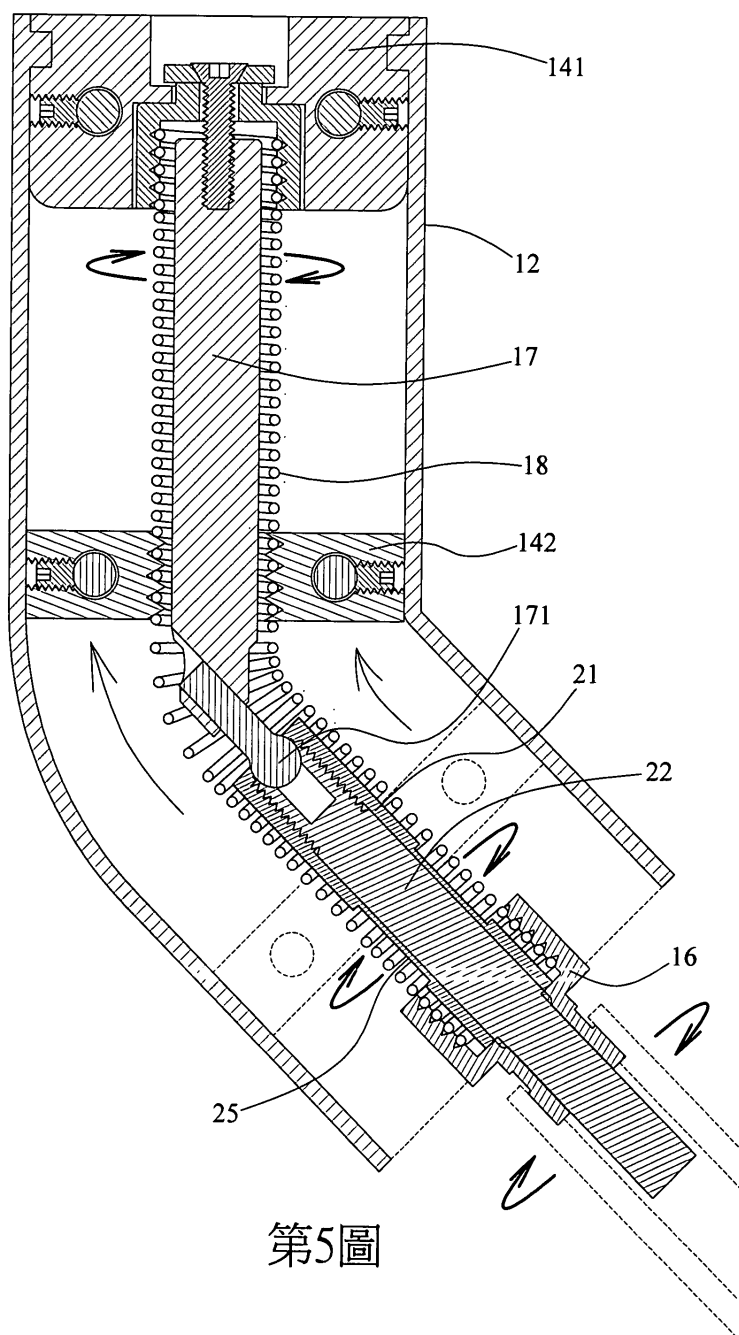
第3圖

(4)



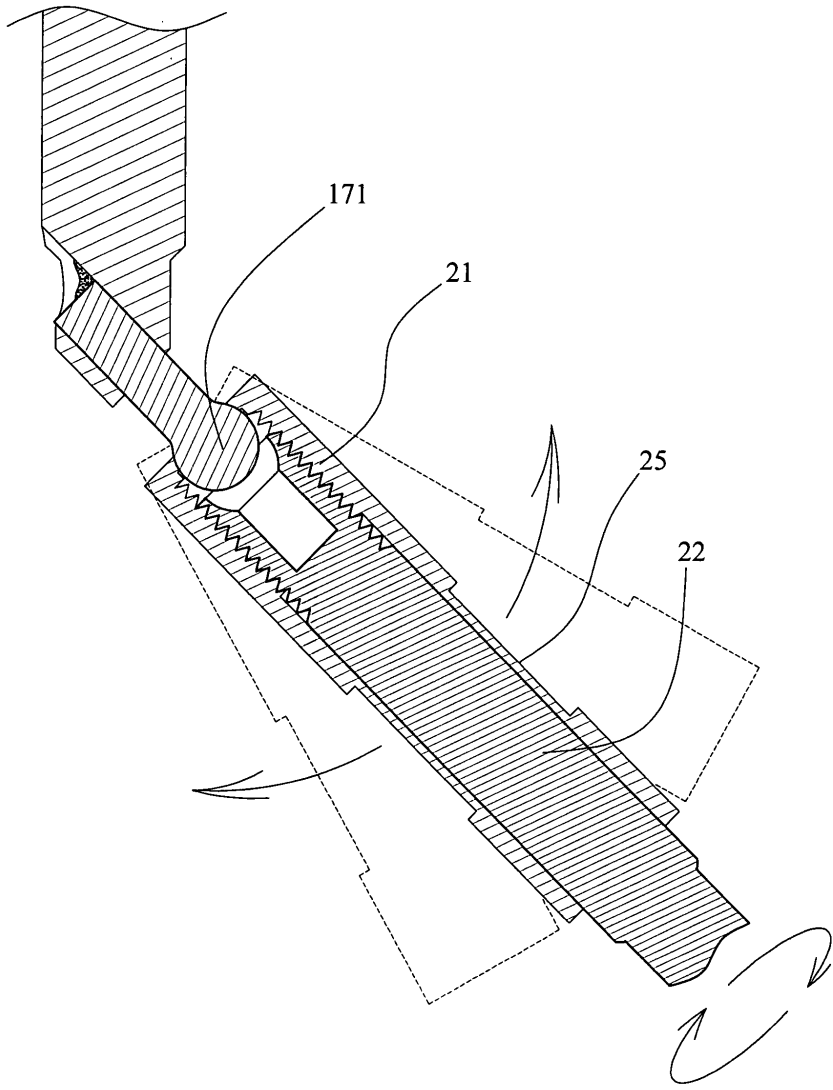
第4圖

(5)



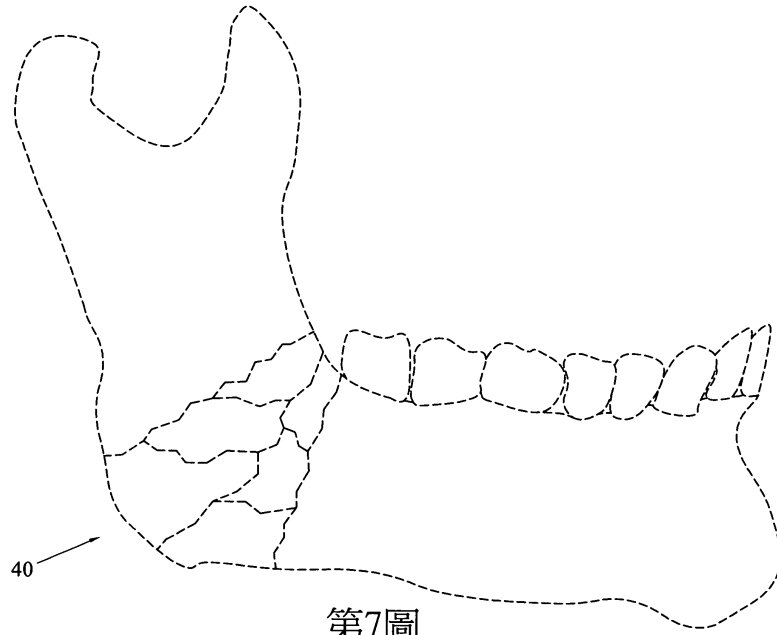
第5圖

(6)

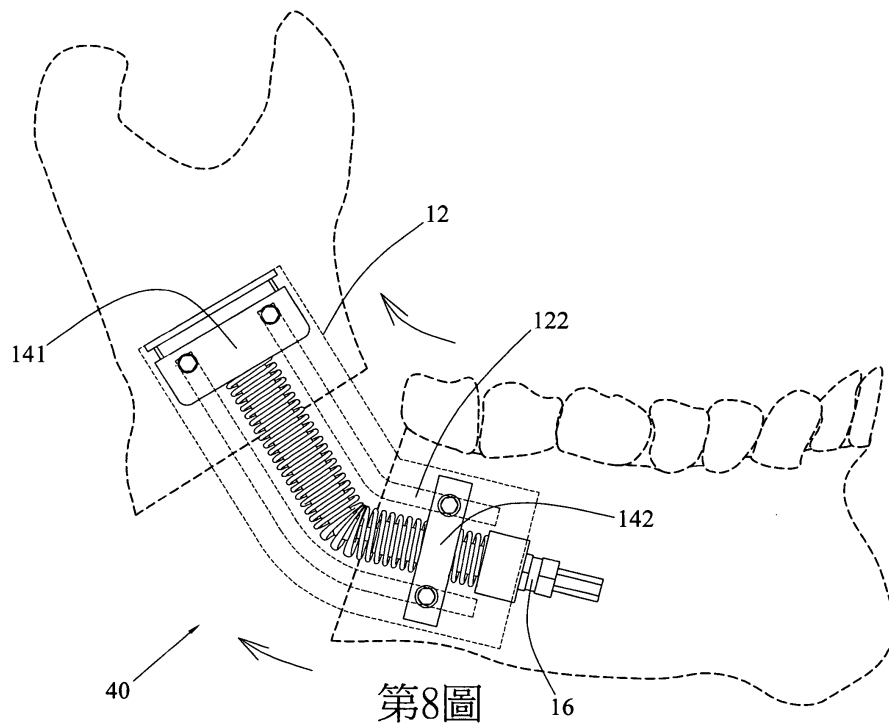


第6圖

(7)

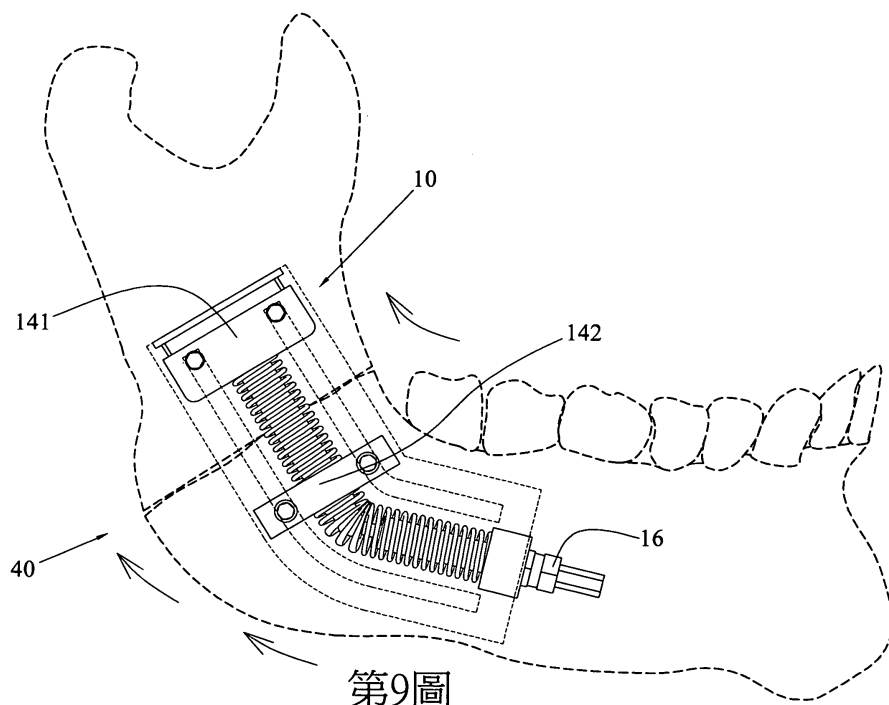


第7圖



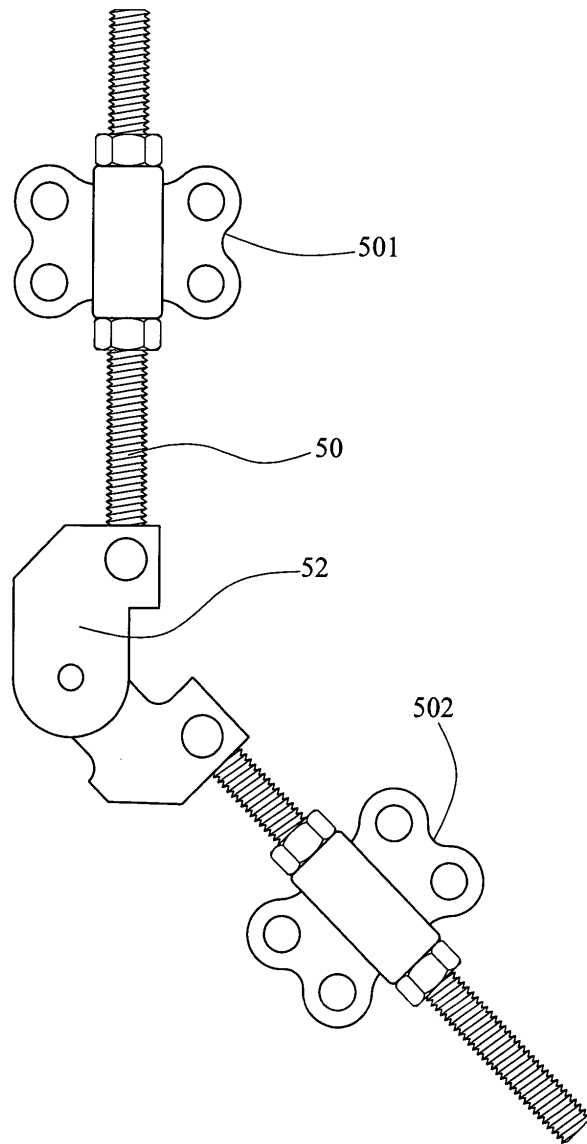
第8圖

(8)



第9圖

(9)



第10圖