

【11】證書號數：I541037

【45】公告日：中華民國 105 (2016) 年 07 月 11 日

【51】Int. Cl. : A61M25/01 (2006.01) A61B8/12 (2006.01)

發明

全 4 頁

【54】名稱：一種硬脊膜外腔穿刺定位裝置

AN PUNCTURE POSITIONING APPARATUS FOR EPIDURAL SPACE

【21】申請案號：098136952 【22】申請日：中華民國 98 (2009) 年 10 月 30 日

【11】公開編號：201114455 【43】公開日期：中華民國 100 (2011) 年 05 月 01 日

【72】發明人：江惠華 (TW) CHIANG, HUIHUA KENNY；林士斌 (TW) LIN, SHIH PIN；丁乾坤 (TW) TING, CHIEN KUN；周歧發 (CN) ZHOU, OIFA；熊克平 (US) K. KIRK, SHUNG

【71】申請人：國立陽明大學 NATIONAL YANG-MING UNIVERSITY

臺北市北投區立農街 2 段 155 號

【74】代理人：蔡坤旺

【56】參考文獻：

US 2005/0085790A1

US 2007/0129628A1

審查人員：張瑞容

[57]申請專利範圍

1. 一種硬脊膜外腔穿刺定位裝置，至少包括：一硬脊膜外套針，包括一其內部係為空心之外套針針管；及一連接筒，其底部和該外套針針管之頂端相互連接；一超音波探針，通過該連接筒頂端之探針承接部，插入該硬脊膜外套針之內部空心處；並外接超音波裝置，該超音波探針和該連接筒間，設有一可拆離式的探針固接機制，使該超音波探針固接於或脫離該連接筒；該超音波探針固接於該連接筒時，該固接機制控制該硬脊膜外套針針尖之斜面與超音波探針針尖之斜面為平行；該超音波探針脫離該連接筒及該外套針針管後，該外套針針管接收一注射裝置；以及一定位確認針筒，包括一套筒及一可於該套筒中往復移動的推桿；該套筒之底端設有一針筒連接部，該連接筒的側面處設有一針筒承接部，用以和該定位確認針筒之針筒連接部連接。
2. 如申請專利範圍第 1 項所述硬脊膜外腔穿刺定位裝置，其中該固接機制為卡合機制或榫合機制。
3. 如申請專利範圍第 1 項所述硬脊膜外腔穿刺定位裝置，其中該定位確認針筒之套筒和該連接筒間的結合方式為套合方式。
4. 如申請專利範圍第 2 項所述硬脊膜外腔穿刺定位裝置，其中該硬脊膜外套針之探針承接部設有一卡榫槽，該超音波探針之探針連接部設有一卡榫塊，當該卡榫塊與該卡榫槽相卡固時，該硬脊膜外套針針尖之斜面與超音波探針針尖之斜面係呈平行。

圖式簡單說明

圖一為本發明之分解示意圖。

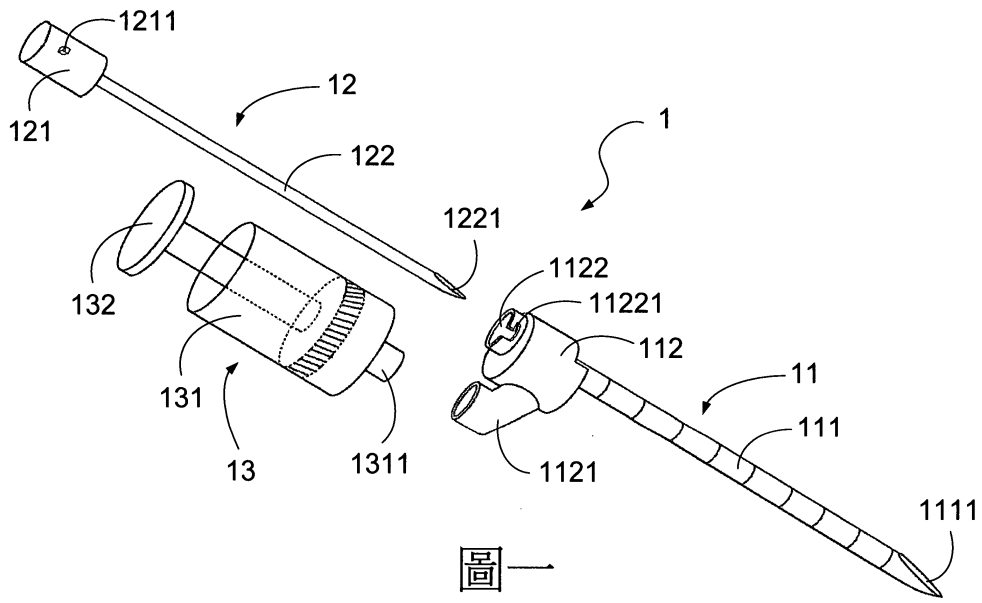
圖二為本發明之組合示意圖。

圖三為本發明硬脊膜外腔之超音波定位注射方法的較佳實施流程圖。

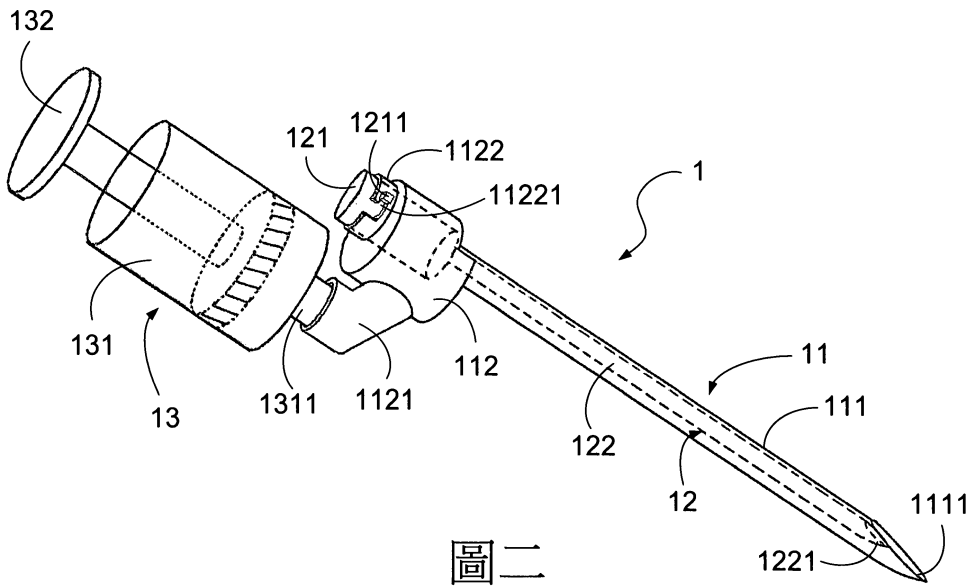
圖四為本發明之實施示意圖。

圖五為本方法實施時，探針逐漸刺入硬脊膜外腔之超音波 A 模式圖形。

(2)

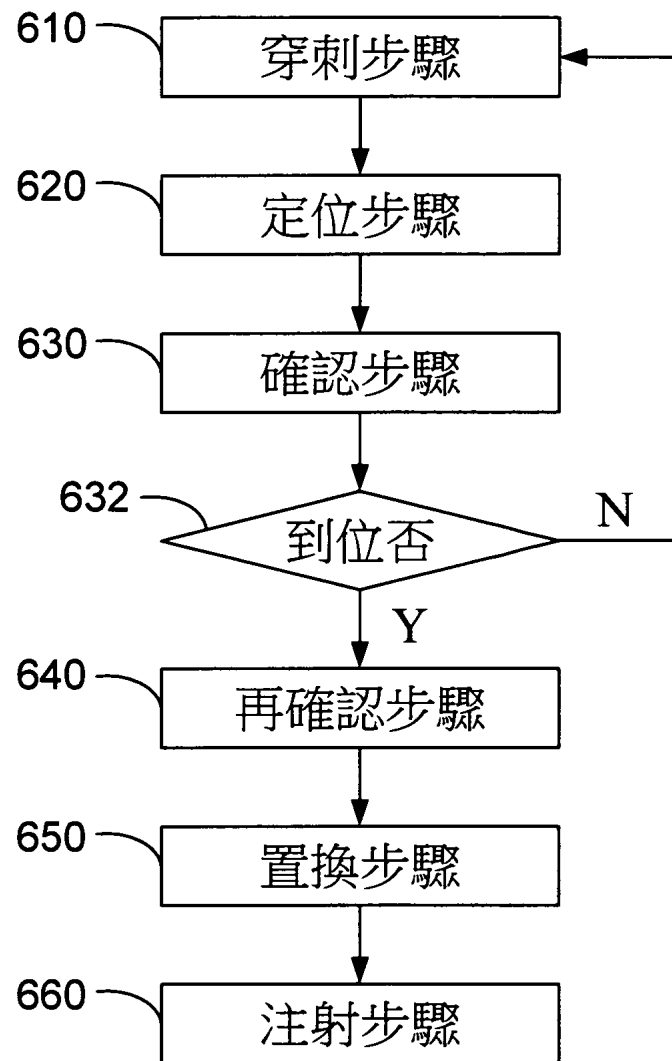


圖一



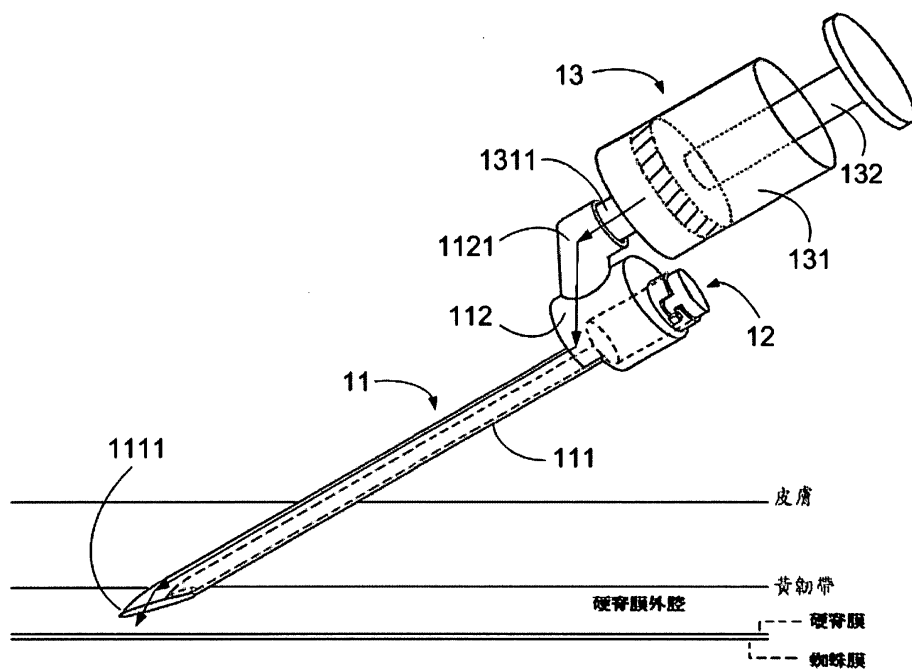
圖二

(3)

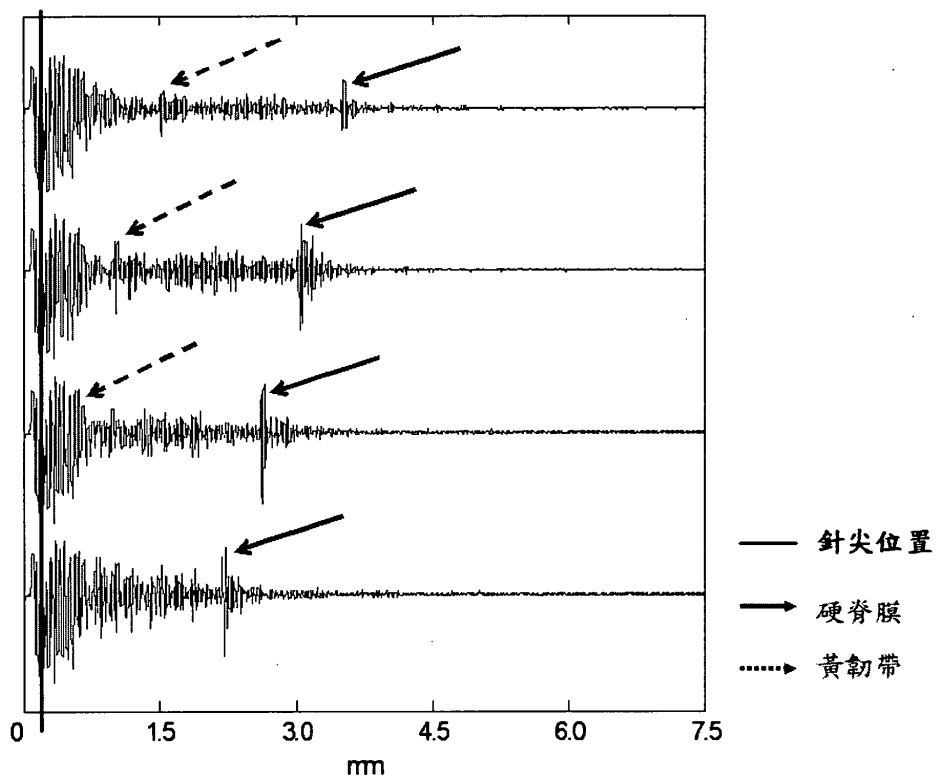


圖三

(4)



圖四



圖五