

【11】證書號數：I554266

【45】公告日：中華民國 105 (2016) 年 10 月 21 日

【51】Int. Cl. : A61H3/00 (2006.01) A61B5/11 (2006.01)

發明

全 8 頁

【54】名稱：穿戴式步態復健訓練裝置及使用該裝置之步態訓練方法

【21】申請案號：104113192 【22】申請日：中華民國 104 (2015) 年 04 月 24 日

【72】發明人：游忠煌 (TW) YU, CHUNG HUANG

【71】申請人：國立陽明大學 NATIONAL YANG-MING
UNIVERSITY

臺北市北投區立農街 2 段 155 號

【74】代理人：蔡坤旺

【56】參考文獻：

CN	102553140A	US	5575294
US	2006/0100546A1	US	2008/0191864A1
US	2010/0274304A1	US	2012/0016278A1
US	2012/0021873A1	US	2012/0253234A1
US	2014/0249452A1		

審查人員：黃炳燻

[57]申請專利範圍

1. 一種穿戴式步態訓練裝置之步態訓練方法，包括：利用使用者之一側腳於步行周期之著地初期和承重期時對處於步行周期之著地末期和懸步期的另一側腳的前方跨步點之地面投射一具有視覺提示效果的跨步提示點，使用者參考該跨步提示點將前述的另一側腳踩在該跨步提示點上；其中，該穿戴式步態訓練裝置包括：一支撐件，透過可組卸之手段定位於一使用者之下肢之一依附位置；一電力提供單元，固定於該支撐件；一光源提供單元，提供一可見光，透過可調整光線投射角度的手段定位於該支撐件並耦合於該電力提供單元；該支撐件依附於該依附位置時，該光源提供單元所提供之可見光投向該使用者之對側下肢的前方跨步點之地面，於該地面形成一跨步提示點；一觸發單元，接觸上述支撐件所依附之下肢的足底，該觸發單元與該光源提供裝置電性連接；該觸發單元於該足底著地時被觸發，該光源提供裝置被該觸發單元啟動提供一可見光；該觸發單元於上述壓力消失時形成觸發阻斷，該光源提供裝置停止該可見光之提供。
2. 一種穿戴式步態訓練裝置，包括：一支撐件，透過可組卸之手段定位於一使用者之下肢之一依附位置；一電力提供單元，固定於該支撐件；二光源提供單元，分別提供一可見光，透過可調整光線投射角度的手段定位於該支撐件並分別耦合於該電力提供單元；該支撐件依附於該依附位置時，該光源提供單元所提供之可見光投向該使用者之對側下肢的前方跨步點之地面，其中一光源提供單元於該地面形成一足跟著地提示點，另一光源提供單元於該地面形成一前蹠著地提示點；二觸發單元，接觸上述支撐件所依附之下肢的足底，該二觸發單元分別與該二光源提供裝置電性連接；該二觸發單元於該足底著地時被分別觸發，從而分別啟動上述二光源提供裝置，該二光源提供裝置分別提供一可見光；該觸發單元於上述壓力消失時形成觸發阻斷，該光源提供裝置停止可見光之提供。
3. 如申請專利範圍第 2 項所述穿戴式步態訓練裝置，其中，上述使用者之下肢為該使用者的健側腳及患側腳之擇一。

(2)

4. 如申請專利範圍第 2 項所述穿戴式步態訓練裝置，其中，上述使用者之下肢為該使用者的健側腳及患側腳。
5. 如申請專利範圍第 2 項所述穿戴式步態訓練裝置，其中，該依附位置是該使用者下肢的膝關節以下至踝關節以上的任一部位；所述之膝關節以下的位置包含膝關節，所述踝關節以上之位置包含踝關節。
6. 如申請專利範圍第 2 項所述穿戴式步態訓練裝置，其中，該二觸發單元分別設於該足底的足跟部底面及足底前蹠區。
7. 如申請專利範圍第 6 項所述穿戴式步態訓練裝置，其中，該二觸發單元分別設於與該足底的足跟部底面及足底前蹠區對應的鞋子上。
8. 如申請專利範圍第 2 項所述穿戴式步態訓練裝置，其中，該支撐件為一撓性帶體，該帶體的兩端各設一可相對結合或分離之扣合結構。
9. 如申請專利範圍第 2 項所述穿戴式步態訓練裝置，其中，該光源提供單元包括一雷射光源、一發光二極體光源之擇一或其組合。
10. 如申請專利範圍第 2 項所述穿戴式步態訓練裝置，其中，該足跟著地提示點及該前蹠著地提示點包括一光點、一光點群、一光圖之擇一或其組合。
11. 一種如申請專利範圍第 2 項之穿戴式步態訓練裝置之步態訓練方法，包括：利用使用者之一側腳於步行周期之著地初期和承重期時對處於步行周期之著地末期和懸步期的另一側腳的前方跨步點之地面投射一具有視覺提示效果的足跟著地提示點及前蹠著地提示點，使用者參考該跨步提示點將前述的另一側腳以足跟為首次著踩在該地足跟著地提示點上，再以前蹠區為接續著地踩在該前蹠著地提示點。

圖式簡單說明

第一圖為本發明穿戴式步態訓練裝置之立體外觀圖。

第二圖為本發明穿戴式步態訓練裝置依附於使用者下肢之示意圖。

第三圖為本發明穿戴式步態訓練裝置投射一跨步提示點之示意圖。

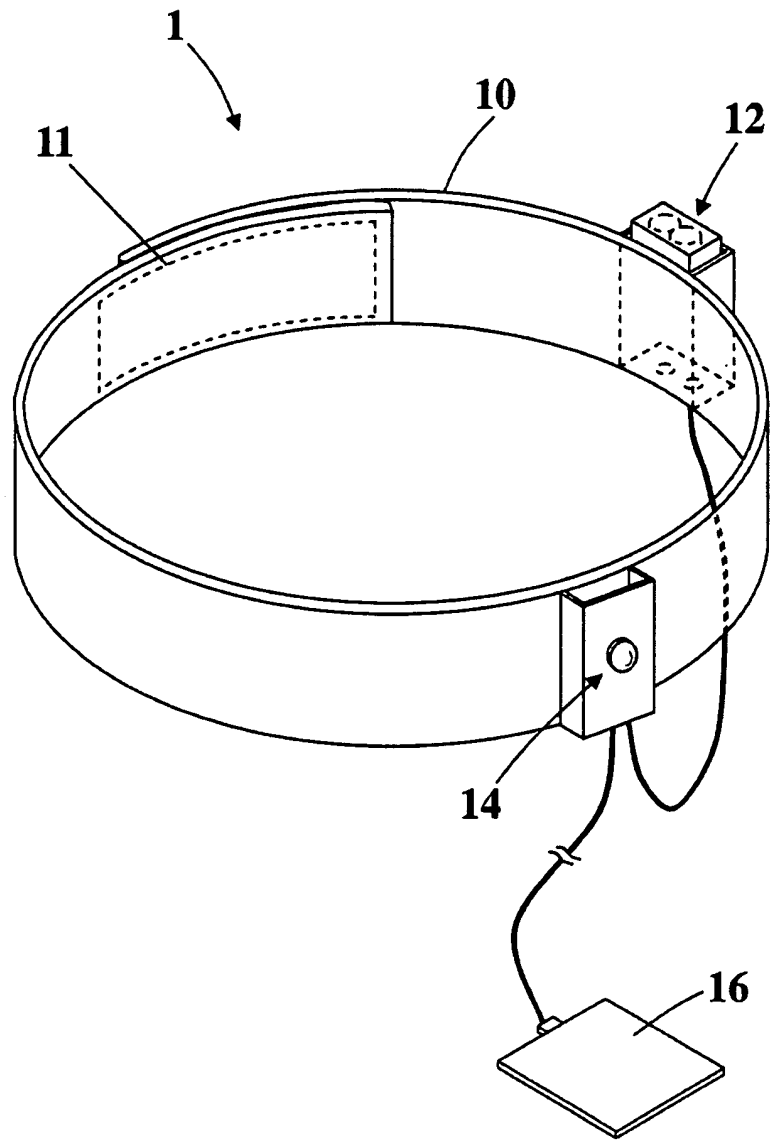
第四圖為本發明穿戴式步態訓練裝置與步行周期配合之示意圖。

第五圖為本發明穿戴式步態訓練裝置第二實施例立體外觀圖。

第六圖為本發明穿戴式步態訓練裝置第二實施例投射足跟著地提示點之示意圖。

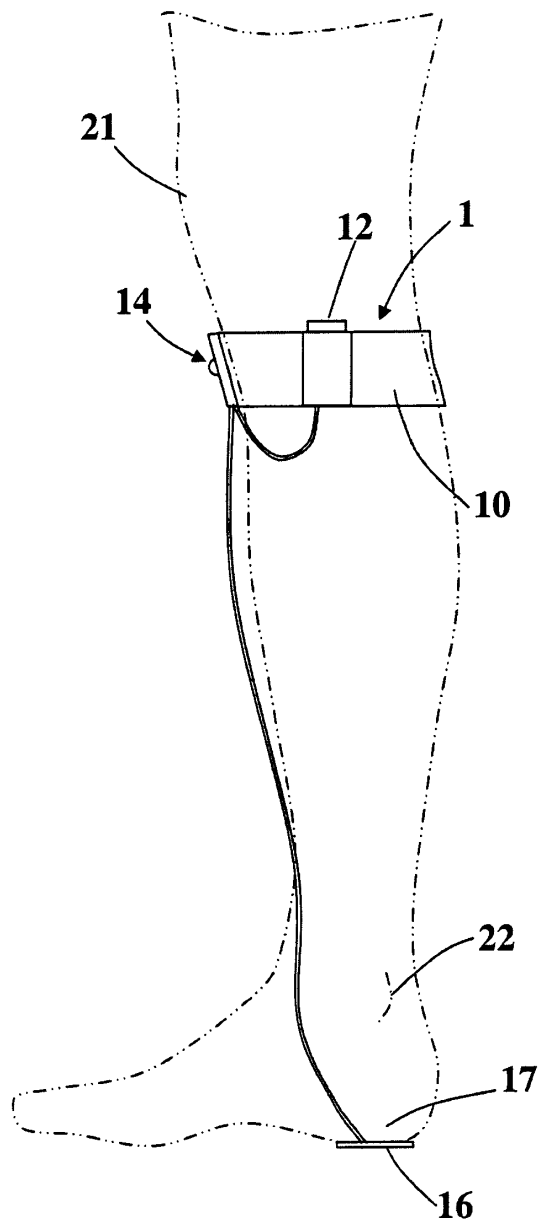
第七圖為本發明穿戴式步態訓練裝置第二實施例投射足跟著地提示點及前蹠著地提示點之示意圖。

(3)



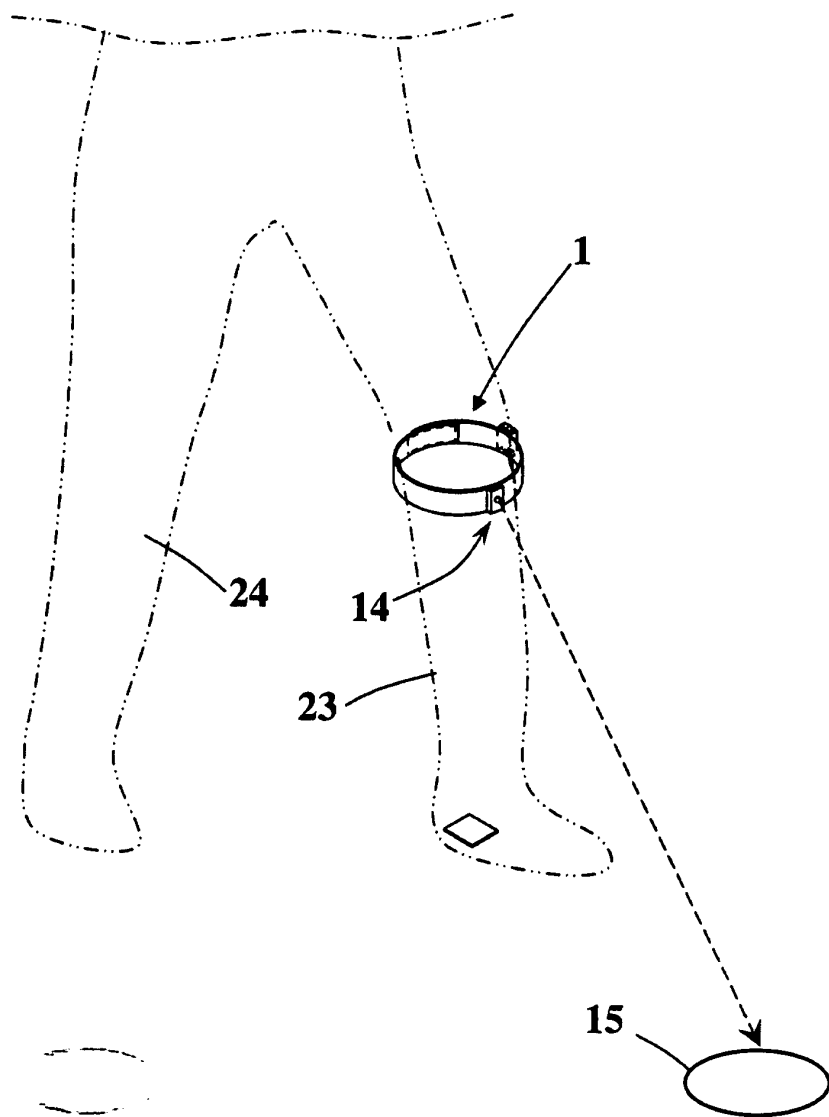
第一圖

(4)

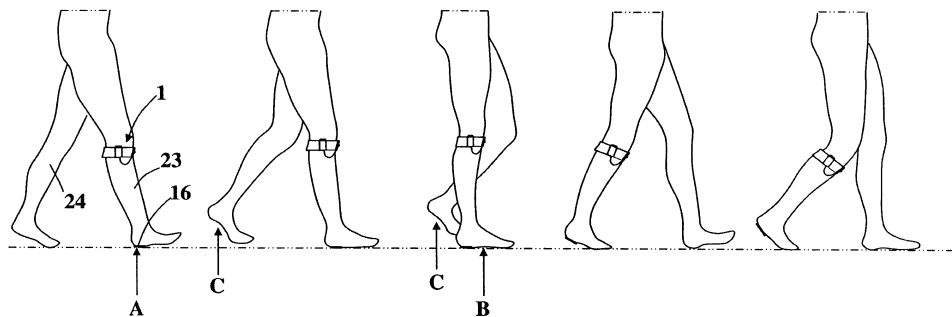


第二圖

(5)

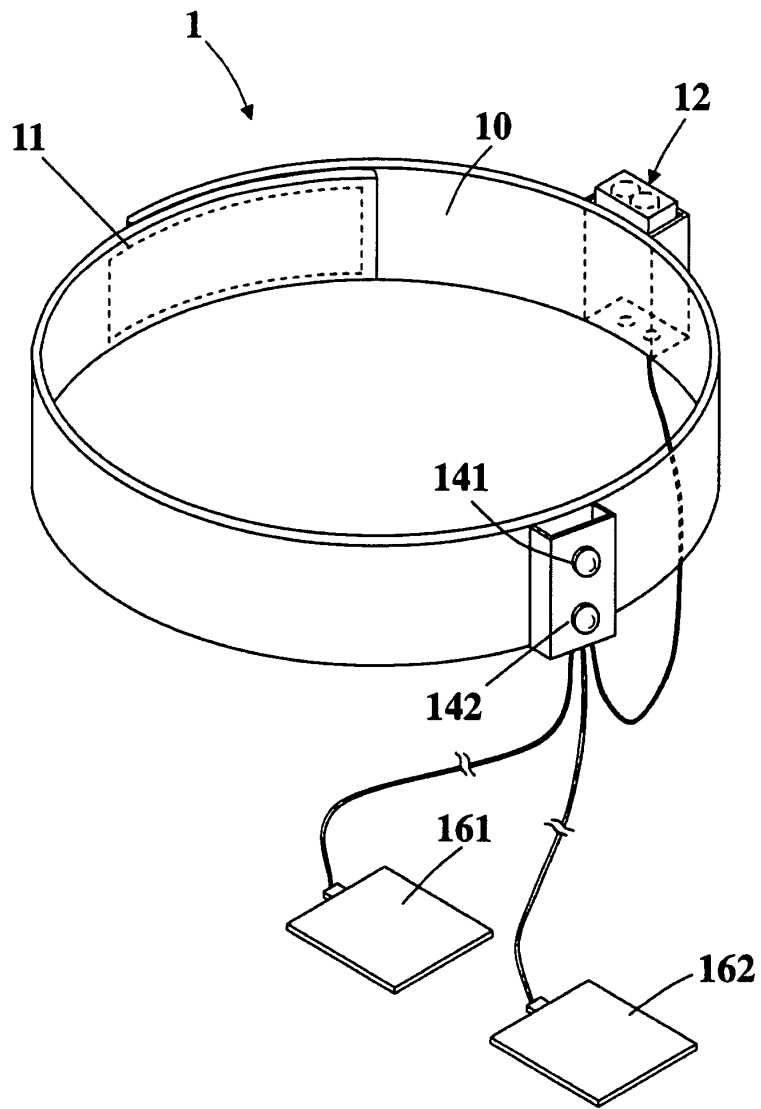


第三圖



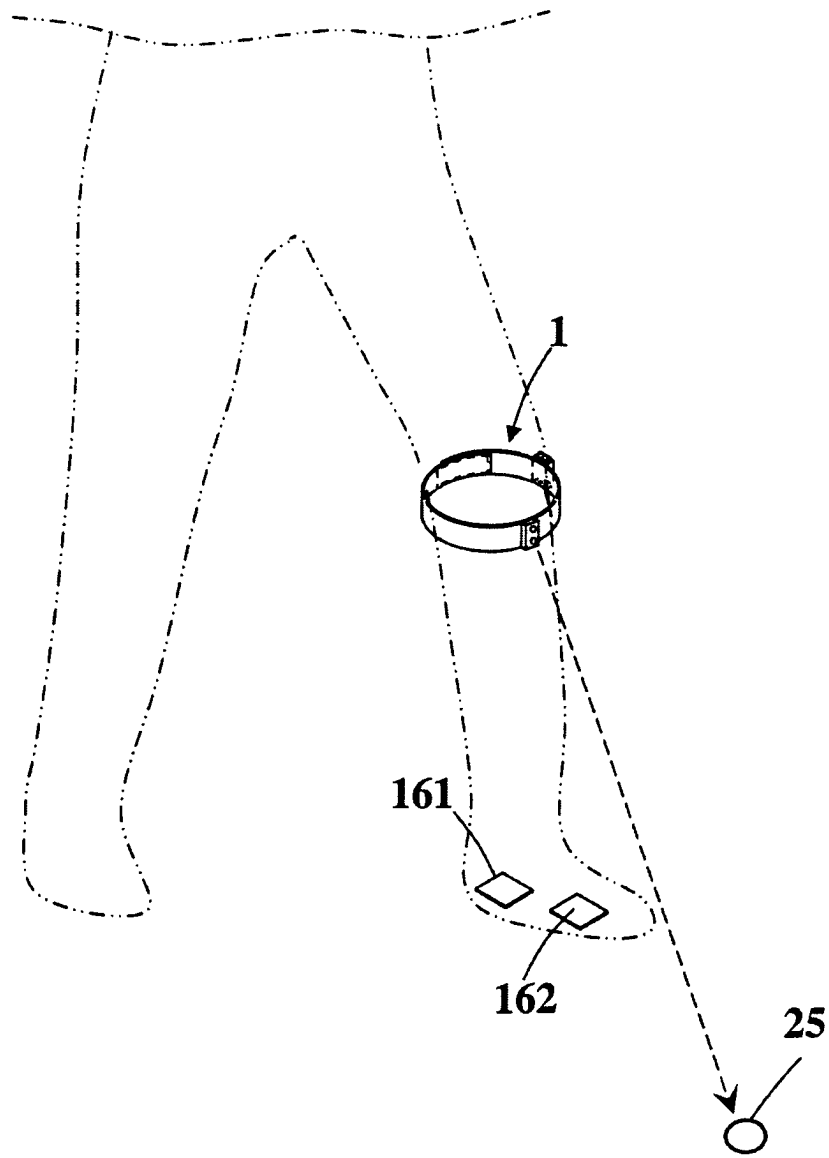
第四圖

(6)



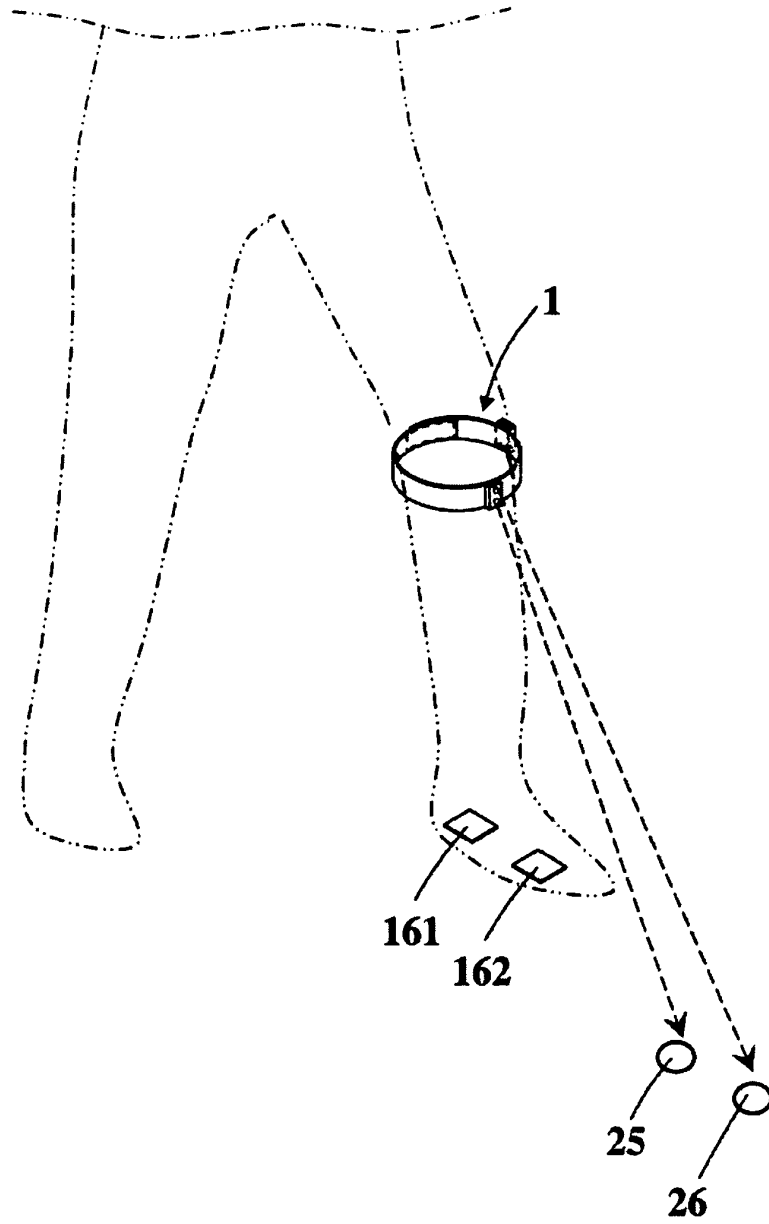
第五圖

(7)



第六圖

(8)



第七圖