

【11】證書號數：M536527

【45】公告日：中華民國 106 (2017) 年 02 月 11 日

【51】Int. Cl.： A61B17/58 (2006.01)

新型

全 9 頁

【54】名稱：可服貼骨頭之骨板

【21】申請案號：105212254 【22】申請日：中華民國 105 (2016) 年 08 月 12 日

【72】新型創作人：林峻立 (TW)；黃少甫 (TW)；林暘淞 (TW)；吳政憲 (TW)；羅綸洲 (TW)；劉育伸 (TW)

【71】申請人：國立陽明大學  
臺北市北投區立農街 2 段 155 號

【74】代理人：魏廣炯

## [57]申請專利範圍

1. 一種可服貼骨頭之骨板，至少包括：一板體，係由一第一板面及一第二板面結合而成；複數定位孔分別穿設於該板體上，且與各該定位孔係相互匹配設置一定位件；其特徵在於：該第一板面與該第二板面間係設置一固接部，該固接部之上下兩端分別於該第一板面之其中一端及該第二板面之其中一端相互結合，且該固接部與該第一板面及該第二板面係一體成形；一曲面模具，係由 3D 列印而成，該曲面模具由一上層模具及一下層模具相對應曲度所組成。
2. 如申請專利範圍第 1 項所述之可服貼骨頭之骨板，其中，該固接部經由該曲面模具沖壓後為 Z 形彎摺。
3. 如申請專利範圍第 1 項所述之可服貼骨頭之骨板，其中，該第二板面係於左右兩端分別凸伸一延伸段，各該延伸段係由該曲面模具沖壓彎摺曲度，且各該延伸段分別設置複數定位孔。

## 圖式簡單說明

第 1 圖係本創作第一實施例之板體沖壓後立體示意圖

第 2 圖係本創作第一實施例之曲面模具沖壓板體剖面示意圖

第 3 圖係本創作第一實施例之第一骨板、第二骨板組裝前立體示意圖

第 4 圖係本創作第一實施例之第一骨板、第二骨板組裝板體立體示意圖

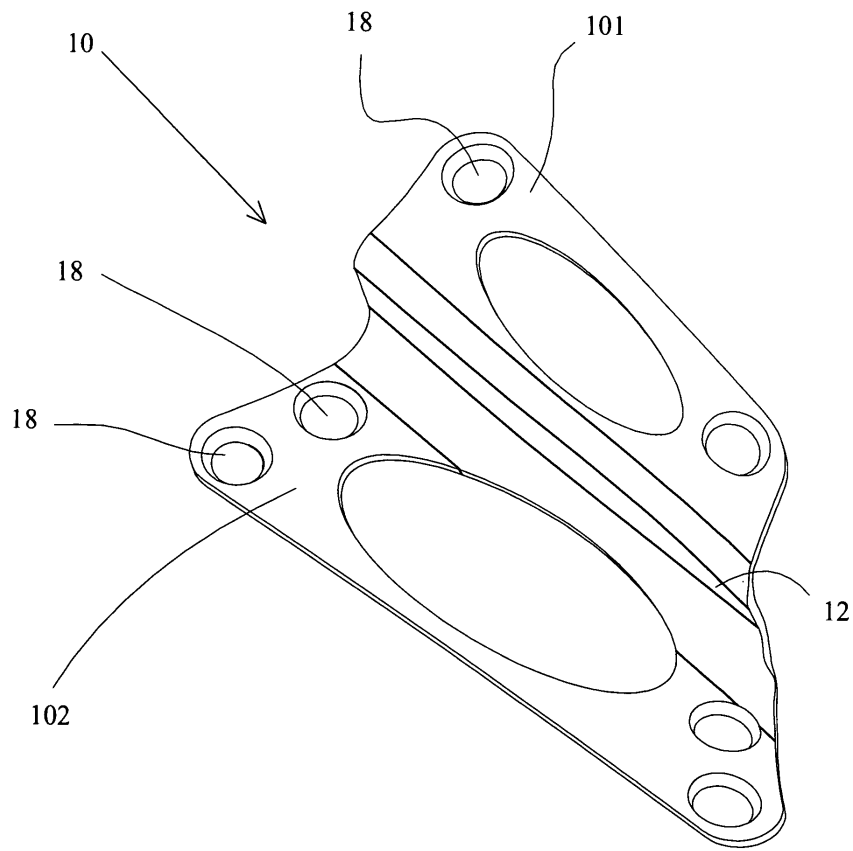
第 5 圖係本創作第二實施例之板體沖壓後立體示意圖

第 6 圖係本創作第二實施例之曲面模具沖壓板體剖面示意圖

第 7 圖係本創作第二實施例之第三骨板、第四骨板組裝前立體示意圖

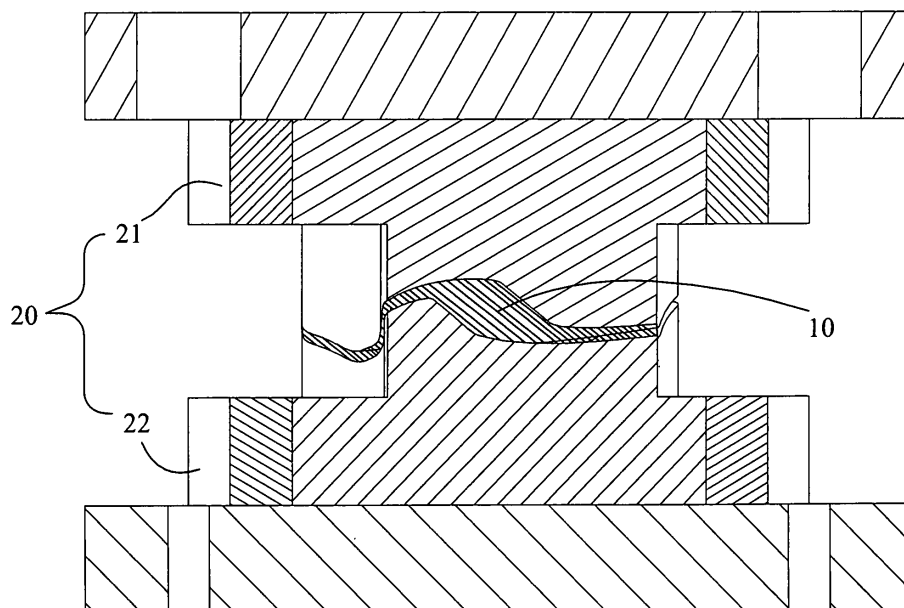
第 8 圖係本創作第二實施例之第三骨板、第四骨板組裝板體立體示意圖

(2)



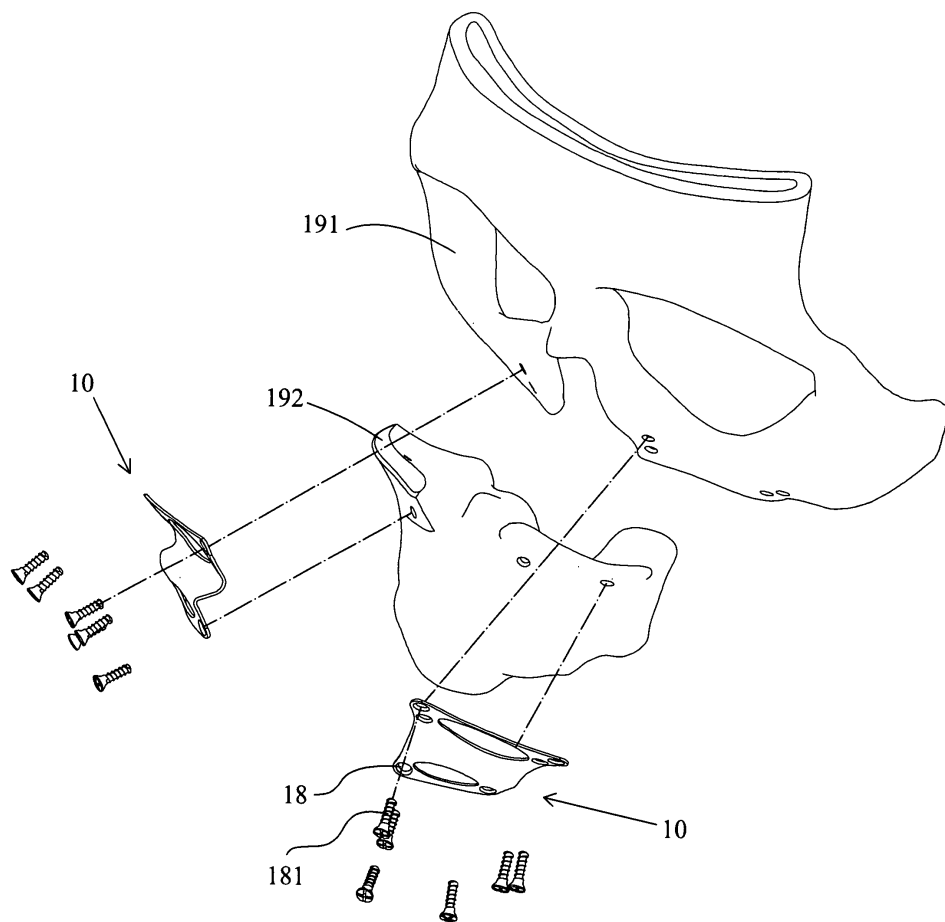
第1圖

(3)



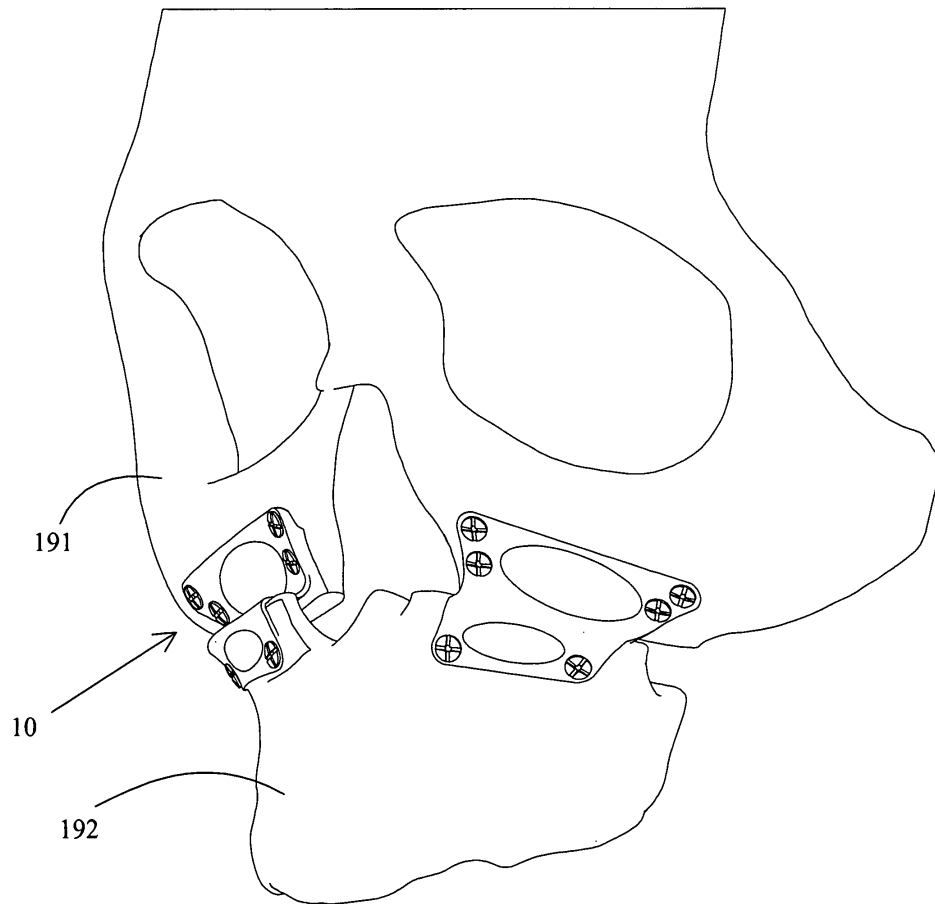
第2圖

(4)



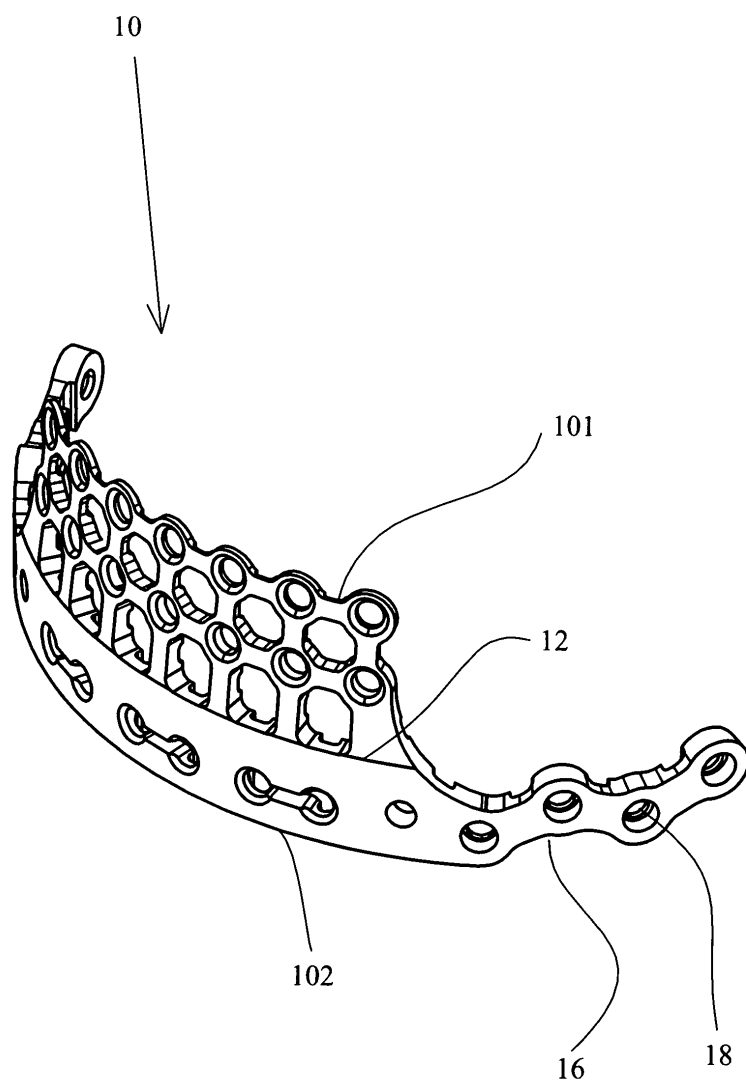
第3圖

(5)



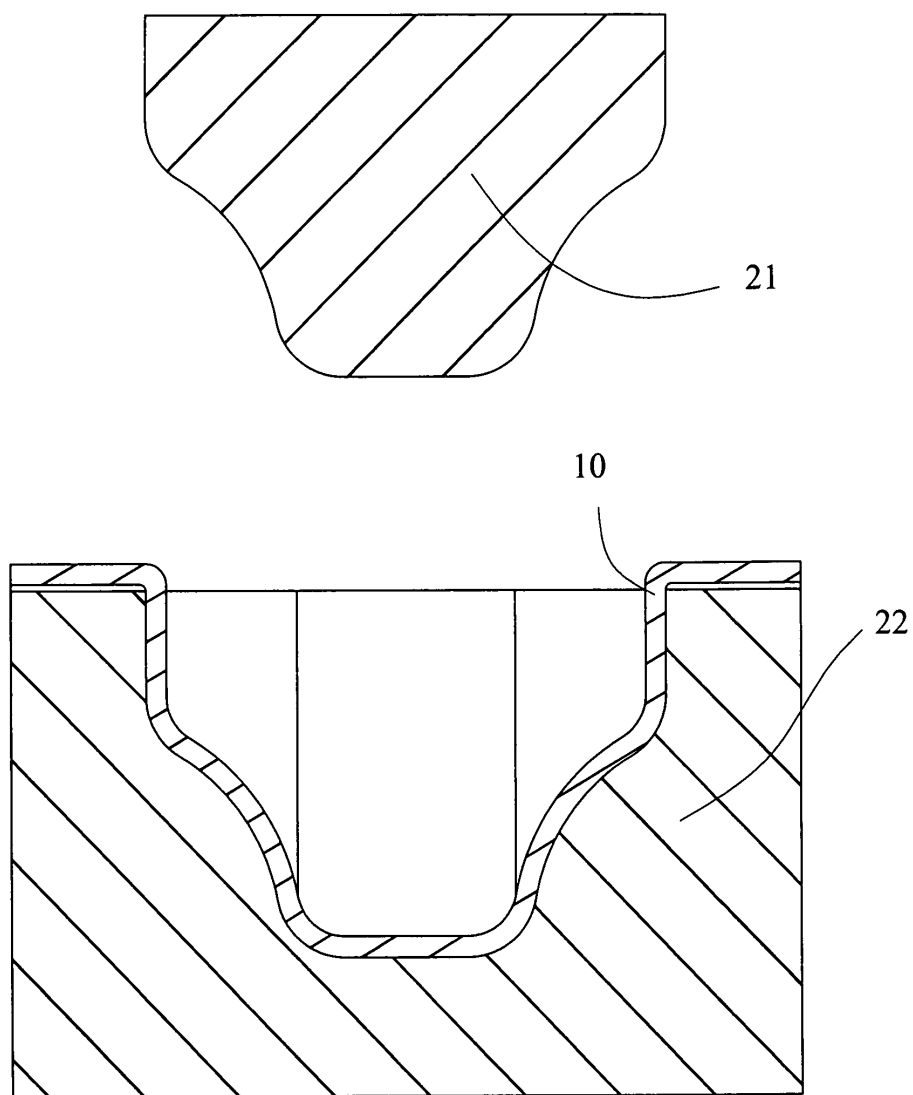
第4圖

(6)



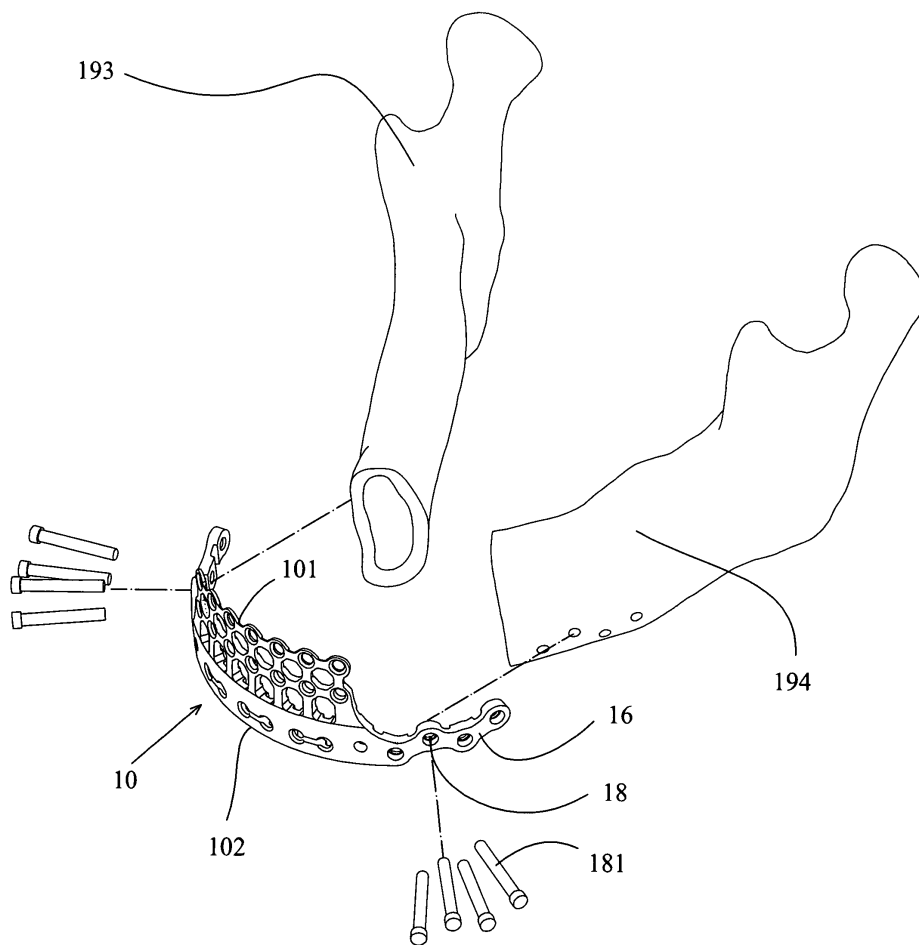
第5圖

(7)



第6圖

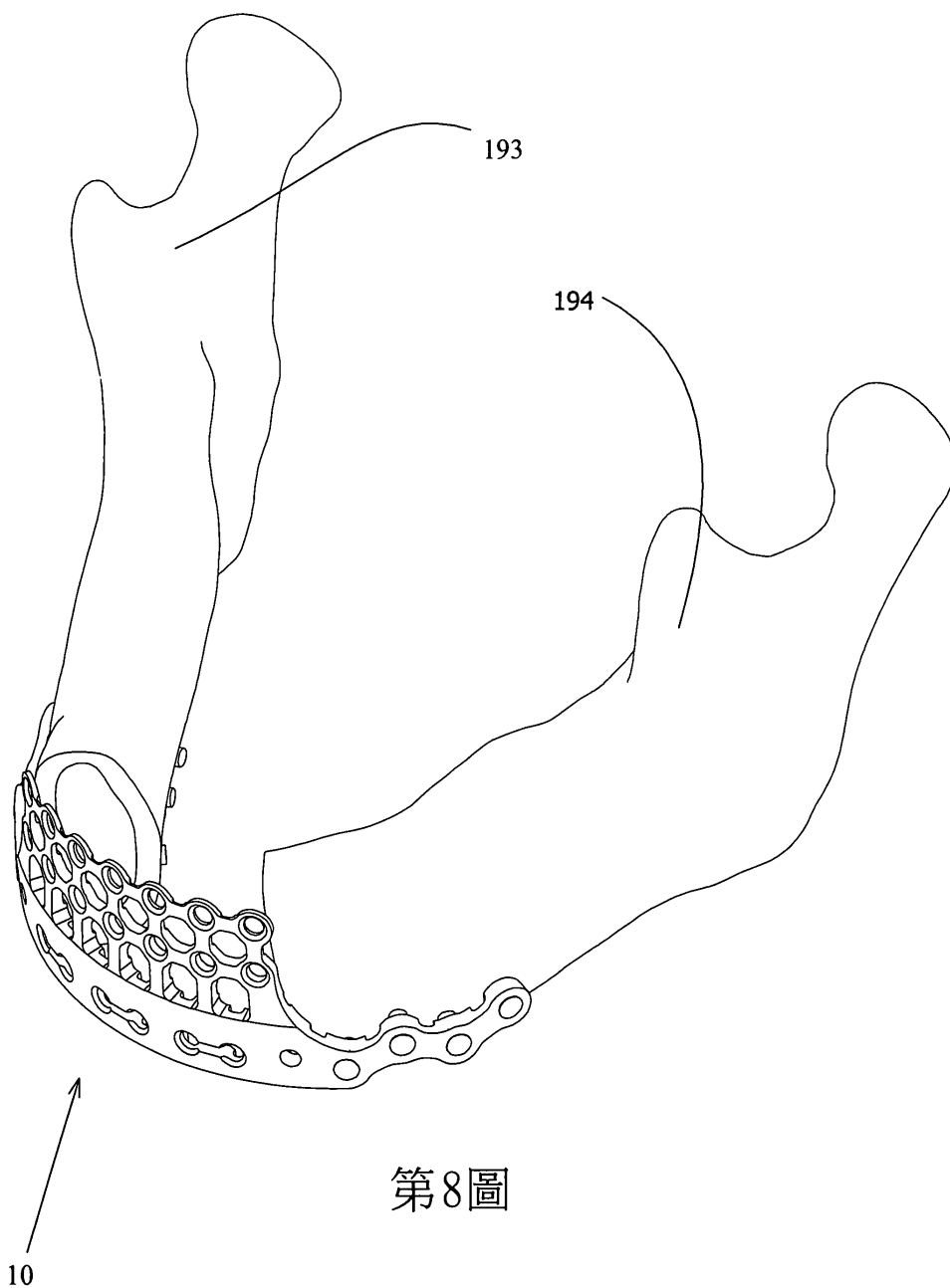
(8)



第7圖



(9)



第8圖